

МІНІСТЕРСТВО ОСВІТИ І НАУКИ УКРАЇНИ  
НАЦІОНАЛЬНИЙ ТЕХНІЧНИЙ УНІВЕРСИТЕТ УКРАЇНИ  
«КИЇВСЬКИЙ ПОЛІТЕХНІЧНИЙ ІНСТИТУТ  
ІМЕНІ ІГОРЯ СІКОРСЬКОГО»



**ОСВІТНЬО-ПРОФЕСІЙНА ПРОГРАМА**  
**Інформаційне забезпечення робототехнічних систем**  
**(Dataware of Robotic Systems)**  
**Перший (бакалаврський рівень)**

за спеціальністю    **126 Інформаційні системи та технології**  
галузі знань        **12 Інформаційні технології**  
кваліфікація        **Бакалавр з інформаційних систем та технологій**

Ухвалено на засіданні Вченої ради університету  
від «02» 04 2018 р., протокол № 4

КПІ ім. Ігоря Сікорського  
Київ – 20\_\_

## ПЕРЕДМОВА

### Розроблено робочою групою:

Голова робочої групи

Пархомей Ігор Ростиславович, д.т.н., професор, завідувач кафедри технічної кібернетики




Члени робочої групи:

Пасько Віктор Петрович, к.т.н., доцент, доцент кафедри технічної кібернетики



Ткач Михайло Мартинович, к.т.н., доцент кафедри технічної кібернетики



Завідувач кафедри технічної кібернетики

Пархомей Ігор Ростиславович, д.т.н., професор



Голова науково-методичної підкомісії університету зі спеціальності

Теленик Сергій Федорович, д.т.н., декан факультету інформатики та обчислювальної техніки, професор



Освітня програма розглянута й ухвалена Методичною радою університету (протокол № \_\_\_\_\_ від «\_\_» \_\_\_\_\_ 20\_\_ р.)

Голова Методичної ради  
 Ю.І. Якименко

Вчений секретар Методичної ради  
 В.П. Головенкін

## ЗМІСТ

1. Профіль освітньої програми .....	4
2. Перелік компонент освітньої програми .....	11
3. Структурно-логічна схема освітньої програми .....	13
4. Форма випускної атестації здобувачів вищої освіти .....	13
5. Матриця відповідності програмних компетентностей компонентам освітньої програми .....	14
6. Матриця забезпечення програмних результатів навчання відповідними компонентами освітньої програми .....	18



# 1. ПРОФІЛЬ ОСВІТНЬОЇ ПРОГРАМИ

## зі спеціальності 126 Інформаційні системи та технології

<b>1 – Загальна інформація</b>	
Повна назва ЗВО та інституту/факультету	Національний технічний університет України «Київський політехнічний інститут імені Ігоря Сікорського» факультет інформатики та обчислювальної техніки
Ступінь вищої освіти та назва кваліфікації мовою оригіналу	Ступінь – бакалавр Кваліфікація - бакалавр з інформаційних систем та технологій
Рівень з НРК	НРК України – 7 рівень, FQ-EHEA – перший цикл, EQF LLL – 6 рівень
Офіційна назва освітньої програми	Інформаційне забезпечення робототехнічних систем
Тип диплому та обсяг освітньої програми	Диплом бакалавра, одиничний, 240 кредитів, термін навчання 3 роки, 10 місяців
Наявність акредитації	Акредитується вперше
Передумови	Повна загальна середня освіта (або освітньо-кваліфікаційний рівень молодшого спеціаліста).
Мова(и) викладання	Українська/англійська
Термін дії освітньої програми	До наступної акредитації
Інтернет-адреса постійного розміщення освітньої програми	<a href="http://tc.kpi.ua">http://tc.kpi.ua</a>
<b>2 – Мета освітньої програми</b>	
Підготовка фахівця, здатного вирішувати складні задачі і практичні проблеми у галузі інформаційних систем і технологій та здійснювати професійну діяльність з проектування, реалізації, розгортання, розвитку та адміністрування інформаційних систем	
<b>3 – Характеристика освітньої програми</b>	
Предметна область	<p>Галузь знань – 12 Інформаційні технології Спеціальність – 126 Інформаційні системи та технології <i>Об'єкти вивчення:</i> теоретичні та методологічні основи й інструментальні засоби створення і використання інформаційних систем та технологій; критерії оцінювання і методи забезпечення якості, надійності, відмовостійкості, живучості інформаційних систем та технологій, а також моделі, методи та засоби оптимізації та прийняття рішень при створенні й використанні інформаційних систем та технологій.</p> <p><i>Цілі навчання:</i> формування та розвиток загальних і професійних компетентностей з інформаційних систем та технологій, що сприяють соціальній стійкості й мобільності випускника на ринку праці; отримання вищої освіти для розробки, впровадження й дослідження інформаційних систем та технологій.</p> <p><i>Теоретичний зміст предметної області:</i> поняття та принципи інформаційного менеджменту, системної інтеграції та адміністрування інформаційних систем, управління ІТ-проектами, архітектури ІТ-інфраструктури підприємств.</p>



	<p>Методи, методики, підходи та технології фундаментальних та прикладних наук, моделювання.</p> <p><i>Інструменти та обладнання:</i> комп'ютерна техніка, контрольні-вимірювальні прилади, програмно-технічні комплекси та засоби, мережне обладнання, спеціалізоване програмне забезпечення, сучасні мови програмування тощо.</p>
Орієнтація освітньої програми	Освітньо-професійна
Основний фокус освітньої програми	<p>Спеціальна освіта та професійна підготовка в галузі інформаційних систем та технологій.</p> <p><i>Ключові слова:</i> програмне забезпечення, інформаційне забезпечення, інформаційні системи, інформаційні технології, робототехнічні системи, мобільні роботи, інтелектуальні системи</p>
Особливості програми	Реалізується викладання ряду дисциплін англійською мовою
<b>4 – Придатність випускників до працевлаштування та подальшого навчання</b>	
Придатність до працевлаштування	<p>Назви професій згідно Національного класифікатора України (Класифікатор професій (ДК 003:2010)):</p> <p>2131.2 Адміністратор бази даних</p> <p>2131.2 Адміністратор даних</p> <p>2131.2 Адміністратор доступу</p> <p>2131.2 Адміністратор системи</p> <p>2131.2 Інженер з програмного забезпечення комп'ютерів</p> <p>2132.2 Інженер-програміст</p> <p>2132.2 Програміст (база даних)</p> <p>2132.2 Програміст системний</p> <p>2132.2 Програміст прикладний</p> <p>2139.2 Інженер із застосування комп'ютерів</p> <p>3121.2 Фахівець з інформаційних технологій</p> <p>3121.2 Фахівець з розробки та тестування програмного забезпечення</p> <p>3121.2 Фахівець з розроблення комп'ютерних програм</p> <p>Можлива професійна сертифікація</p>
Подальше навчання	Можливість навчання за програмою другого (магістерського) рівня вищої освіти. Набуття додаткових кваліфікацій в системі післядипломної освіти
<b>5 – Викладання та оцінювання</b>	
Викладання та навчання	Лекції, практичні та семінарські заняття, комп'ютерні практикуми і лабораторні роботи; курсові проекти і роботи; технологія змішаного навчання, практики і екскурсії; виконання дипломного проекту (роботи)
Оцінювання	Відповідно до рейтингової системи оцінюють: модульні контрольні роботи, усні та письмові екзамени, заліки, тести



<b>6 – Програмні компетентності</b>	
Інтегральна компетентність	Здатність розв'язувати складні спеціалізовані задачі та практичні проблеми в області інформаційних систем та технологій, що характеризується комплексністю та невизначеністю умов і вимог, із застосуванням теорій, методів і засобів інформаційних технологій, орієнтованих на застосування в робототехнічних системах
<b>Загальні компетентності (ЗК)</b>	
ЗК 1	Здатність до абстрактного мислення, аналізу та синтезу
ЗК 2	Здатність застосовувати знання у практичних ситуаціях
ЗК 3	Здатність до розуміння предметної області та професійної діяльності
ЗК 4	Здатність спілкуватися державною та іноземною мовами як усно, так і письмово
ЗК 5	Здатність вчитися і оволодівати сучасними знаннями
ЗК 6	Здатність до пошуку, оброблення та аналізу інформації з різних джерел
ЗК 7	Здатність розробляти та управляти проектами
ЗК 8	Здатність оцінювати та забезпечувати якість виконуваних робіт
ЗК 9	Здатність реалізувати свої права і обов'язки як члена суспільства, усвідомлювати цінності громадянського (вільного демократичного) суспільства та необхідність його сталого розвитку, верховенства права, прав і свобод людини і громадянина в Україні
ЗК 10	Здатність зберігати та примножувати моральні, культурні, наукові цінності і досягнення суспільства на основі розуміння історії та закономірностей розвитку предметної області, її місця у загальній системі знань про природу і суспільство та у розвитку суспільства, техніки і технологій, використовувати різні види та форми рухової активності для активного відпочинку та ведення здорового способу життя
<b>Фахові компетентності спеціальності (ФК)</b>	
ФК 1	Здатність аналізувати об'єкт проектування або функціонування та його предметну область
ФК 2	Здатність застосовувати стандарти в області інформаційних систем та технологій при розробці функціональних профілів, побудові та інтеграції систем, продуктів, сервісів і елементів робототехнічних систем
ФК 3	Здатність до проектування, розробки, налагодження та вдосконалення системного, комунікаційного та програмно-апаратного забезпечення інформаційних систем та технологій, робототехнічних систем та системної мережної структури, управління ними
ФК 4	Здатність проектувати, розробляти та використовувати засоби реалізації інформаційних систем, технологій та інфокомунікацій (методичні, інформаційні, алгоритмічні, технічні, програмні та інші)
ФК 5	Здатність оцінювати та враховувати економічні, соціальні, технологічні та екологічні фактори на всіх етапах життєвого циклу інфокомунікаційних систем
ФК 6	Здатність використовувати сучасні інформаційні системи та технології (виробничі, підтримки прийняття рішень, інтелектуального аналізу даних та інші), методики побудови комплексної системи захисту інформації під час виконання функціональних завдань та обов'язків
ФК 7	Здатність застосовувати інформаційні технології у ході створення, впровадження та експлуатації системи менеджменту якості та оцінювати витрати на її розроблення та забезпечення



ФК 8	Здатність управляти якістю продуктів і сервісів інформаційних систем та технологій протягом їх життєвого циклу
ФК 9	Здатність розробляти бізнес-рішення та оцінювати нові технологічні пропозиції.
ФК 10	Здатність вибору, проектування, розгортання, інтегрування, управління, адміністрування та супроводжування інформаційних систем, технологій, інфокомунікацій та сервісів
ФК 11	Здатність до аналізу, синтезу і оптимізації інформаційних систем та технологій з використанням математичних моделей і методів
ФК 12	Здатність управляти та користуватися сучасними інформаційно-комунікаційними системами та технологіями (у тому числі такими, що базуються на використанні Інтернет та хмарних технологій)
ФК 13	Здатність проводити обчислювальні експерименти, порівнювати результати експериментальних даних і отриманих рішень
ФК 14	Здатність формувати нові конкурентоспроможні ідеї й реалізовувати їх у проєктах (стартапах)
ФК 15	Здатність до алгоритмічного та логічного мислення
ФК 16	Здатність аналізувати, вибирати і застосовувати методи і засоби для забезпечення конфіденційності, цілісності і доступності інформації при функціонуванні робототехнічних систем
ФК 17	Здатність застосовувати методи керування економічними, людськими та технічними ресурсами в процесі розробки інформаційного забезпечення робототехнічних систем
ФК 18	Здатність до розробки і використання інтелектуальних інформаційних систем, технологій генерації та аналізу знань, алгоритмів штучного інтелекту для вирішення прикладних задач і підтримки прийняття рішень в різних прикладних областях життєдіяльності людини
ФК 19	Здатність до застосування методів прийняття оптимальних рішень в умовах невизначеності та багатофакторної залежності щодо визначення рішення та ефективності управлінської діяльності
ФК 20	Здатність використовувати технології розподілених обчислень, віртуалізації серверних систем, проектувати корпоративні обчислювальні системи, застосовувати кластерні та гетерогенні розподілені обчислювальні системи для розв'язання прикладних задач і проведення наукових досліджень, розв'язувати проблеми масштабованості, проектування та експлуатації розподілених інформаційних систем та хмарних технологій
ФК 21	Здатність використовувати професійно-профільовані знання фізичних законів для створення математичних моделей складових частин роботів та робототехнічних систем та реалізовувати моделі засобами обчислювальної техніки
ФК 22	Здатність використовувати знання теорії інформації та кодування для розробки засобів збору, передачі та обробки інформації при створенні інформаційного забезпечення робототехнічних систем
ФК 23	Здатність розробляти структури робототехнічних систем та проектувати функціональні пристрої роботів та робототехнологічних комплексів
ФК 24	Здатність використовувати комп'ютерну графіку та CAD/CAM/CAE в галузі автоматизації проектування роботів та робототехнічних систем
ФК 25	Здатність застосовувати методи синтезу систем управління як методологічної основи інформаційного забезпечення робототехнічних систем і аналізувати показники якості систем управління
ФК 26	Здатність виконувати аналіз та розроблення алгоритмів і програмних засобів для створення інформаційного і програмного забезпечення робототехнічних систем



ФК 27	Здатність застосовувати методи збирання, обробки та подання вимірювальної інформації в інформаційно-вимірювальних та робототехнічних системах
ФК 28	Здатність використовувати теоретичні основи та практичні навички аналізу і синтезу алгоритмів структурного та параметричного оцінювання параметрів та стану робототехнічних систем
ФК 29	Здатність системного аналізу технологічних процесів і технічних систем з метою вироблення рекомендацій по їх автоматизації і роботизації
ФК 30	Здатність використовувати знання основ електроніки і мікросхемотехніки, сучасної елементної бази при проектуванні мікропроцесорних пристроїв та систем
ФК 31	Здатність виконувати адміністрування операційних систем та баз даних
ФК 32	Здатність застосовувати методи обробки сигналів та зображень при проектуванні систем технічного зору роботів та робототехнічних систем
<b>7 – Програмні результати навчання</b>	
<b>ЗНАННЯ</b>	
ЗН 1	Лінійної та векторної алгебри, диференціального та інтегрального числення, теорії функцій багатьох змінних, рядів, диференціальних рівнянь, операційного числення, теорії ймовірностей та математичної статистики в обсязі, необхідному для розробки та використання в інфокомунікаційних та робототехнічних системах
ЗН 2	Інженерної та комп'ютерної графіки і засобів автоматизованого проектування робототехнічних систем та комплексів
ЗН 3	Основ філософії, логіки, психології, політології, правознавства, що сприяють розвитку загальної культури й соціалізації особистості, схильності до логічного мислення
ЗН 4	Іноземної мови в обсязі, достатньому для загального та професійного та наукового спілкування
ЗН 5	Професійних стандартів і інших нормативно-правових документів в галузі інформаційних систем та технологій
ЗН 6	Основи побудови та застосування сучасних операційних систем та пакетів прикладних програм відповідно до професійної діяльності
ЗН 7	Основних економічних категорій, наукових основ та шляхів підвищення виробництва, економії ресурсів
ЗН 8	Правового забезпечення охорони природного навколишнього та виробничого середовища
ЗН 9	Основних засобів, форм та методів, принципів фізичного виховання та основ здоров'я
ЗН 10	Методологій та технологій проектування та реалізації інформаційного забезпечення робототехнічних систем
ЗН 11	Існуючих засобів, компонентів та технологій для побудови інформаційних технологій в галузі робототехніки
ЗН 12	Спеціалізованих мов та технологій програмування
ЗН 13	Методів математичного та комп'ютерного моделювання інформаційних та робототехнічних систем
ЗН 14	Технологій розподілених обчислень, віртуалізації серверних систем
ЗН 15	Основ електроніки та мікросхемотехніки, сучасних архітектур мікропроцесорних систем, комп'ютерних систем та мереж
ЗН 16	Методів аналізу та синтезу комп'ютеризованих систем управління робото технічними системами та комплексами



ЗН 17	Основних топологій та протоколів обміну інфокомунікаційних систем та мереж
ЗН 18	Принципів побудови і функціонування робототехнічних систем на рівні інформаційних процесів
ЗН 19	Методологічних основ автоматизованого проектування технологічних процесів на стадії технологічної підготовки робототехнічних систем
<b>УМІННЯ</b>	
УМ 1	Розв'язання складних непередбачуваних задач і проблем у спеціалізованих сферах професійної діяльності та/або навчання, що передбачає збирання та інтерпретацію інформації (даних), вибір методів та інструментальних засобів, застосування інноваційних підходів
УМ 2	Застосовувати знання фундаментальних і природничих наук, системного аналізу та технологій моделювання, стандартних алгоритмів та дискретного аналізу при розв'язанні задач проектування і використання інформаційних технологій в робототехнічних системах
УМ 3	Використовувати базові знання інформатики й сучасних інформаційних систем та технологій, навички програмування, технології безпечної роботи в комп'ютерних мережах, методи створення баз даних та інтернет-ресурсів, технології розроблення алгоритмів і комп'ютерних програм мовами високого рівня із застосуванням об'єктно-орієнтованого програмування для розв'язання задач проектування і використання інформаційних систем та технологій
УМ 4	Проводити системний аналіз об'єктів проектування та обґрунтовувати вибір структури, алгоритмів та способів передачі інформації в інформаційних та робототехнічних системах
УМ 5	Аргументувати вибір програмних та технічних засобів для створення інформаційних систем та технологій на основі аналізу їх властивостей, призначення і технічних характеристик з урахуванням вимог до системи і експлуатаційних умов; мати навички налагодження та тестування програмних і технічних засобів інформаційних систем та технологій
УМ 6	Демонструвати знання сучасного рівня технологій інформаційних систем, практичні навички програмування та використання прикладних і спеціалізованих комп'ютерних систем та середовищ з метою їх запровадження у професійній діяльності
УМ 7	Обґрунтовувати вибір технічної структури інформаційних та робототехнічних систем
УМ 8	Розробляти відповідне програмне забезпечення, що входить до складу інформаційних систем та технологій
УМ 9	Застосовувати правила оформлення проектних матеріалів інформаційних систем та технологій, знати склад та послідовність виконання проектних робіт з урахуванням вимог відповідних нормативно-правових документів для запровадження у професійній діяльності
УМ 10	Забезпечувати впровадження і експлуатацію комп'ютеризованих і робототехнічних систем, супровід і модернізацію
УМ 11	Розуміти і враховувати соціальні, екологічні, етичні, економічні аспекти, вимоги охорони праці, виробничої санітарії, пожежної безпеки та існуючих державних і закордонних стандартів під час формування технічних завдань та рішень
УМ 12	Демонструвати вміння розробляти техніко-економічне обґрунтування розроблення інформаційних систем та технологій та вміння оцінювати економічну ефективність їх впровадження робіт та робототехнічних систем
УМ 13	Застосовувати професійні стандарти і інші нормативно-правові документи в галузі інформаційних систем та технологій



УМ 14	Застосовувати інформаційні технології обробки, зберігання та передачі даних
УМ 15	Розробляти та використовувати математичні моделі для інтерпретації теоретичних та прикладних задач
УМ 16	Застосовувати принципи побудови і функціонування комп'ютеризованих та робото технічних систем на рівні інформаційних процесів
УМ 17	Обґрунтовано здійснювати вибір програмних засобів для розв'язання прикладних задач і оволодіння цими засобами для проектування інформаційного забезпечення робототехнічних систем
УМ 18	На основі системного аналізу визначати вимоги до структури і складу інформаційного забезпечення робототехнічних систем та розробляти технічні завдання
<b>8 – Ресурсне забезпечення реалізації програми</b>	
Кадрове забезпечення	Відповідно до кадрових вимог щодо забезпечення провадження освітньої діяльності для відповідного рівня ВО (додаток 2 до Ліцензійних умов), затверджених Постановою Кабінету Міністрів України від 30.12.2015 р. № 1187
Матеріально-технічне забезпечення	Відповідно до технологічних вимог щодо матеріально-технічного забезпечення освітньої діяльності відповідного рівня ВО (додаток 4 до Ліцензійних умов), затверджених Постановою Кабінету Міністрів України від 30.12.2015 р. № 1187
Інформаційне та навчально-методичне забезпечення	Відповідно до технологічних вимог щодо навчально-методичного та інформаційного забезпечення освітньої діяльності відповідного рівня ВО (додаток 5 до Ліцензійних умов), затверджених Постановою Кабінету Міністрів України від 30.12.2015 р. № 1187
<b>9 – Академічна мобільність</b>	
Національна кредитна мобільність	Можливість укладання угод про академічну мобільність, подвійне дипломування
Міжнародна кредитна мобільність	Можливість укладання угод про міжнародну академічну мобільність (Erasmus+ K1). Програма подвійного диплому з Університетом du Maine (Франція)
Навчання іноземних здобувачів вищої освіти	Викладання іноземною мовою



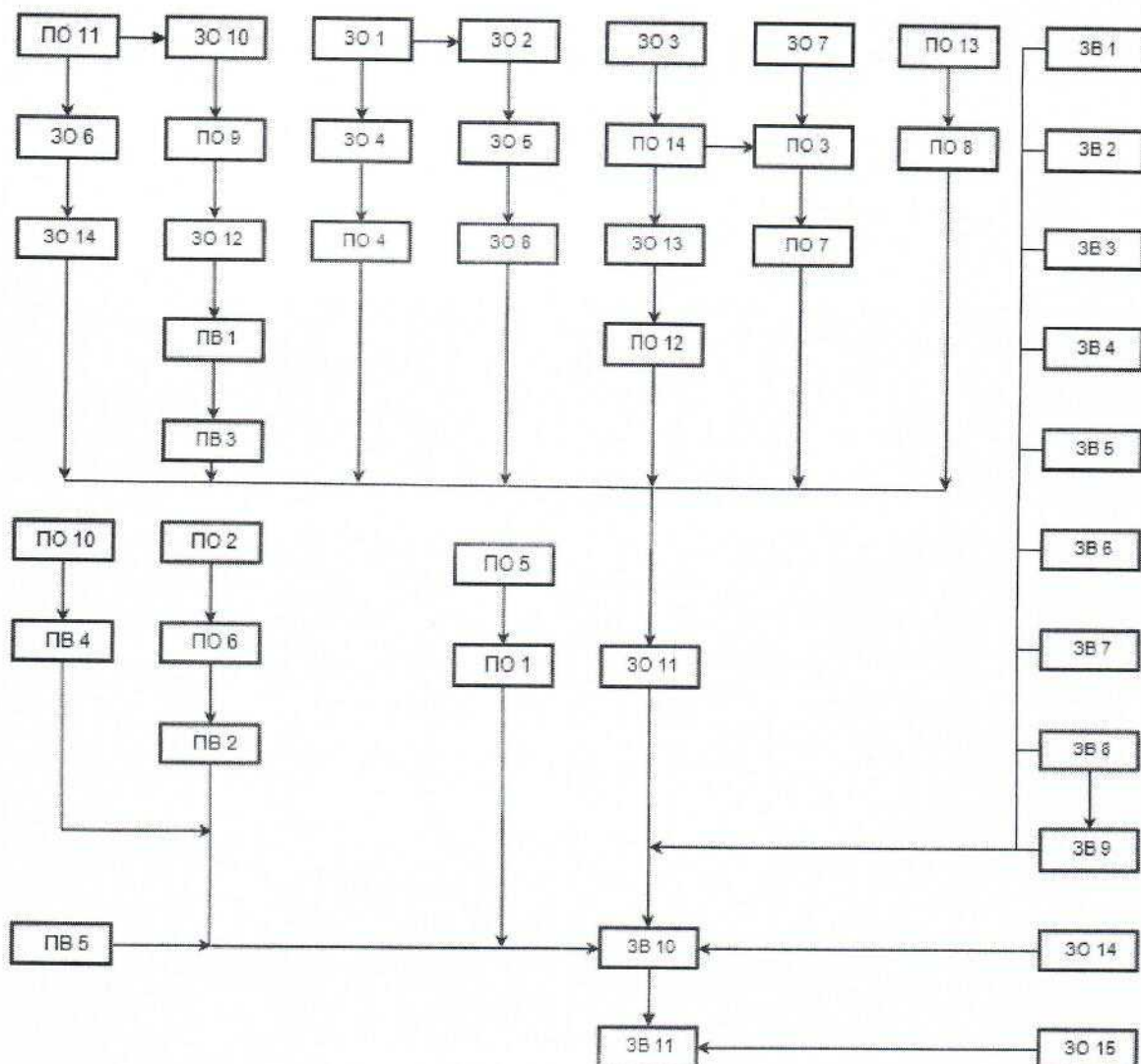
## 2. ПЕРЕЛІК КОМПОНЕНТ ОСВІТНЬОЇ ПРОГРАМИ

Код н/д	Компоненти освітньої програми (навчальні дисципліни, практики, кваліфікаційна робота)	Кількість кредитів	Форма підсумкового контролю
1	2	3	4
<b>1. Цикл загальної підготовки</b>			
<b>Обов'язкові компоненти ОП</b>			
ЗО 1	Вища математика	15	екзамен
ЗО 2	Теорія ймовірностей, ймовірнісні процеси і математична статистика	5	екзамен
ЗО 3	Фізика	5	залік
ЗО 4	Спеціальні розділи математики	4	залік
ЗО 5	Моделювання процесів та систем	8	екзамен
ЗО 6	Теорія алгоритмів	6	екзамен
ЗО 7	Основи операційних систем	4	залік
ЗО 8	Теорія систем та системний аналіз	4	екзамен
ЗО 9	Безпека життєдіяльності та цивільний захист	2	залік
ЗО 10	Програмування	12	екзамен
ЗО 11	Проектування інформаційних систем	8	екзамен
ЗО 12	Технології розроблення програмного забезпечення	12	екзамен
ЗО 13	Комп'ютерні мережі	4	екзамен
ЗО 14	Системи баз даних	4	залік
ЗО 15	Економіка і організація виробництва	4	залік
<b>Вибіркові компоненти ОП</b>			
ЗВ 1	Екологічні навчальні дисципліни	2	залік
ЗВ 2	Історичні навчальні дисципліни (блок 1)	2	залік
ЗВ 3	Україномовні навчальні дисципліни (блок 2)	2	залік
ЗВ 4	Філософські навчальні дисципліни (блок 3)	2	залік
ЗВ 5	Психологічні навчальні дисципліни (блок 4)	2	залік
ЗВ 6	Правові навчальні дисципліни (блок 5)	2	залік
ЗВ 7	Фізичне виховання або основи здорового способу життя	5	залік
ЗВ 8	Іноземна мова	6	залік
ЗВ 9	Іноземна мова професійного спрямування	4	залік
ЗВ 10	Переддипломна практика	7.5	залік
ЗВ 11	Дипломне проектування	6	захист
<b>2. Цикл професійної підготовки</b>			
<b>Обов'язкові компоненти ОП</b>			
ПО 1	Сучасна теорія управління	11	екзамен
ПО 2	Робототехнічні системи та комплекси	13	залік
ПО 3	Мікропроцесорні системи	4	екзамен
ПО 4	Дослідження операцій	4	екзамен
ПО 5	Теорія автоматичного управління	8	екзамен
ПО 6	Роботизовані інтерактивні інфраструктури	5.5	екзамен
ПО 7	Архітектура комп'ютерних систем	4	залік
ПО 8	Захист інформації в інформаційно-комунікаційних системах	4	екзамен

1	2	3	4
ПО 9	Системне програмування	3.5	екзамен
ПО 10	Комп'ютерна графіка та мультимедіа	3	залік
ПО 11	Дискретна математика	6.5	екзамен
ПО 12	Теорія мереж Інтернет	4	екзамен
ПО 13	Основи теорії інформаційних процесів	8	екзамен
ПО 14	Комп'ютерна електроніка	4	залік
<b>Вибіркові компоненти ОП</b>			
ПВ 1	Навчальна дисципліна з Java та технологій J2EE	4	залік
ПВ 2	Навчальна дисципліна з інтелектуальних технологій в робототехніці	5	залік
ПВ 3	Навчальна дисципліна з WEB-технологій	4	залік
ПВ 4	Навчальна дисципліна з обробки сигналів та зображень в робототехніці	4	залік
ПВ 5	Навчальна дисципліна з метрології, стандартизації та сертифікації	3	залік
Загальний обсяг циклу загальної підготовки:		137.5	
Загальний обсяг циклу професійної підготовки:		102.5	
Загальний обсяг обов'язкових компонент:		179.5	
Загальний обсяг вибіркових компонент:		60.5	
у тому числі за вибором студентів:		60.5	
<b>ЗАГАЛЬНИЙ ОБСЯГ ОСВІТНЬОЇ ПРОГРАМИ</b>		<b>240</b>	



### 3. СТРУКТУРНО-ЛОГІЧНА СХЕМА ОСВІТНЬОЇ ПРОГРАМИ



### 4. ФОРМА ВИПУСКНОЇ АТЕСТАЦІЇ ЗДОБУВАЧІВ ВИЩОЇ ОСВІТИ

Випускна атестація здобувача вищої освіти за освітньою-професійною програмою «Інформаційне забезпечення робототехнічних систем» спеціальності 126 «Інформаційні системи та технології» проводиться у формі захисту дипломного проекту та завершується видачею документа встановленого зразка про присудження ступеня бакалавра з присвоєнням кваліфікації: бакалавр з інформаційних систем та технологій за освітньою-професійною програмою «Інформаційне забезпечення робототехнічних систем».

Випускна атестація здійснюється відкрито і публічно.

## 5. МАТРИЦЯ ВІДПОВІДНОСТІ ПРОГРАМНИХ КОМПЕТЕНТНОСТЕЙ КОМПОНЕНТАМ ОСВІТНЬОЇ ПРОГРАМИ

	30 1	30 2	30 3	30 4	30 5	30 6	30 7	30 8	30 9	30 10	30 11	30 12	30 13	30 14	30 15
ЗК 1	+	+	+	+		+	+								
ЗК 2					+									+	
ЗК 3							+				+	+		+	
ЗК 4															
ЗК 5															
ЗК 6															
ЗК 7											+				+
ЗК 8															
ЗК 9															
ЗК 10														+	+
ФК 1											+	+			
ФК 2									+	+	+	+	+		
ФК 3			+						+	+	+	+	+		
ФК 4	+	+		+	+	+	+	+							
ФК 5														+	+
ФК 6					+										
ФК 7															+
ФК 8											+	+			
ФК 9															+
ФК 10							+	+			+	+			
ФК 11							+	+							
ФК 12											+				
ФК 13								+							
ФК 14															
ФК 15	+			+	+	+	+		+	+					
ФК 16															
ФК 17							+	+							
ФК 18					+		+								
ФК 19		+				+		+							
ФК 20												+	+		
ФК 21		+	+		+										
ФК 22							+							+	
ФК 23								+							
ФК 24															
ФК 25															
ФК 26					+					+		+			
ФК 27					+									+	
ФК 28					+	+									
ФК 29								+							
ФК 30															
ФК 31							+							+	
ФК 32		+													



	3B 1	3B 2	3B 3	3B 4	3B 5	3B 6	3B 7	3B 8	3B 9	3B 10	3B 11
3K 1				+	+					+	
3K 2										+	
3K 3											
3K 4			+					+	+		
3K 5										+	+
3K 6										+	+
3K 7											
3K 8										+	
3K 9	+	+	+	+	+	+					
3K 10		+									
3K 10	+	+	+	+	+	+	+				
ФК 1											
ФК 2											
ФК 3											
ФК 4											
ФК 5	+				+						
ФК 6											
ФК 7											
ФК 8											
ФК 9											
ФК 10										+	
ФК 11											
ФК 12										+	
ФК 13											+
ФК 14										+	
ФК 15					+						+
ФК 16											+
ФК 17					+	+					
ФК 18											
ФК 19											
ФК 20											
ФК 21											
ФК 22											
ФК 23											
ФК 24											
ФК 25											
ФК 26											
ФК 27											
ФК 28											
ФК 29											
ФК 30											
ФК 31											
ФК 32											

	ПО 1	ПО 2	ПО 3	ПО 4	ПО 5	ПО 6	ПО 7	ПО 8	ПО 9	ПО 10	ПО 11	ПО 12	ПО 13	ПО 14
ЗК 1						+								
ЗК 2														
ЗК 3														
ЗК 4														
ЗК 5														
ЗК 6														
ЗК 7						+								
ЗК 8														
ЗК 9														
ЗК 10														
ФК 1														
ФК 2		+	+					+	+					
ФК 3		+	+	+				+	+			+		
ФК 4	+				+		+			+				
ФК 5						+								
ФК 6							+		+		+			
ФК 7						+								
ФК 8														
ФК 9														
ФК 10													+	
ФК 11							+			+				
ФК 12														
ФК 13														
ФК 14														
ФК 15	+	+			+									
ФК 16									+					
ФК 17						+		+						
ФК 18	+										+			
ФК 19							+			+				
ФК 20													+	
ФК 21										+				
ФК 22								+					+	
ФК 23		+	+			+								
ФК 24		+								+				
ФК 25	+				+									
ФК 26										+			+	
ФК 27													+	
ФК 28														
ФК 29														
ФК 30			+				+						+	
ФК 31											+			
ФК 32														



	ПВ 1	ПВ 2	ПВ 3	ПВ 4	ПВ 5
ЗК 1					
ЗК 2					
ЗК 3				+	
ЗК 4					
ЗК 5					
ЗК 6					
ЗК 7					
ЗК 8					
ЗК 9					
ЗК 10					
ФК 1				+	
ФК 2			+		
ФК 3	+		+	+	
ФК 4				+	
ФК 5					
ФК 6					+
ФК 7					
ФК 8				+	
ФК 9					
ФК 10				+	
ФК 11					+
ФК 12					
ФК 13					
ФК 14					
ФК 15					
ФК 16					
ФК 17		+	+	+	
ФК 18					+
ФК 19					
ФК 20					
ФК 21					
ФК 22				+	+
ФК 23		+			
ФК 24					
ФК 25		+			
ФК 26	+	+	+		
ФК 27					+
ФК 28				+	
ФК 29					
ФК 30					
ФК 31					
ФК 32				+	

## 6. МАТРИЦЯ ЗАБЕЗПЕЧЕННЯ ПРОГРАМНИХ РЕЗУЛЬТАТІВ НАВЧАННЯ ВІДПОВІДНИМИ КОМПОНЕНТАМИ ОСВІТНЬОЇ ПРОГРАМИ

	30 1	30 2	30 3	30 4	30 5	30 6	30 7	30 8	30 9	30 10	30 11	30 12	30 13	30 14	30 15
ЗН 1	+			+		+									
ЗН 2															
ЗН 3															
ЗН 4															
ЗН 5									+	+	+	+			
ЗН 6			+										+		
ЗН 7															+
ЗН 8														+	
ЗН 9															
ЗН 10											+	+			
ЗН 11							+								
ЗН 12									+	+					
ЗН 13					+			+							
ЗН 14							+						+		
ЗН 15															
ЗН 16															
ЗН 17													+		
ЗН 18											+				
ЗН 19															
УМ 1							+				+				
УМ 2	+	+		+	+	+	+								
УМ 3			+						+	+					
УМ 4							+	+							
УМ 5								+			+				
УМ 6												+			
УМ 7			+										+		
УМ 8									+				+		
УМ 9											+				
УМ 10							+								
УМ 11														+	+
УМ 12															+
УМ 13											+				
УМ 14													+		
УМ 15		+			+										
УМ 16											+			+	
УМ 17										+		+			
УМ 18								+				+			



	3B 1	3B 2	3B 3	3B 4	3B 5	3B 6	3B 7	3B 8	3B 9	3B 10	3B 11
3H 1											
3H 2			+					+	+		
3H 3		+		+	+	+					
3H 4								+	+		
3H 5											
3H 6											
3H 7											
3H 8	+										
3H 9							+				
3H 10											
3H 11											
3H 12											
3H 13											
3H 14											
3H 15											
3H 16											
3H 17											
3H 18											
3H 19											
YM 1											
YM 2											
YM 3											
YM 4											
YM 5										+	+
YM 6											+
YM 7											
YM 8										+	+
YM 9										+	
YM 10											
YM 11	+	+	+	+	+	+	+	+	+		
YM 12											
YM 13											
YM 14											
YM 15											
YM 16											
YM 17											
YM 18											

	ПО 1	ПО 2	ПО 3	ПО 4	ПО 5	ПО 6	ПО 7	ПО 8	ПО 9	ПО 10	ПО 11	ПО 12	ПО 13	ПО 14
ЗН 1					+		+							
ЗН 2						+								
ЗН 3														
ЗН 4														
ЗН 5		+	+	+										
ЗН 6								+						
ЗН 7														
ЗН 8														
ЗН 9														
ЗН 10														
ЗН 11														
ЗН 12		+	+											
ЗН 13														
ЗН 14									+			+		
ЗН 15			+											+
ЗН 16	+				+									+
ЗН 17							+							
ЗН 18		+											+	
ЗН 19		+								+				
УМ 1										+				
УМ 2	+				+									
УМ 3		+	+											
УМ 4														
УМ 5														
УМ 6														
УМ 7				+				+						
УМ 8		+	+											
УМ 9														
УМ 10														
УМ 11														
УМ 12														
УМ 13														
УМ 14								+					+	
УМ 15		+					+						+	
УМ 16		+					+						+	
УМ 17									+					
УМ 18		+												
УМ 19														



	ПВ 1	ПВ 2	ПВ 3	ПВ 4	ПВ 5
ЗН 1					
ЗН 2					
ЗН 3					
ЗН 4					
ЗН 5					
ЗН 6					
ЗН 7					
ЗН 8					
ЗН 9					
ЗН 10					
ЗН 11	+				
ЗН 12		+	+	+	
ЗН 13					
ЗН 14					
ЗН 15					
ЗН 16					
ЗН 17			+		
ЗН 18					
ЗН 19					+
УМ 1					
УМ 2					
УМ 3		+		+	
УМ 4					
УМ 5					
УМ 6					
УМ 7					
УМ 8			+	+	
УМ 9					
УМ 10					
УМ 11					
УМ 12					
УМ 13					
УМ 14					
УМ 15					+
УМ 16					
УМ 17			+		
УМ 18					